

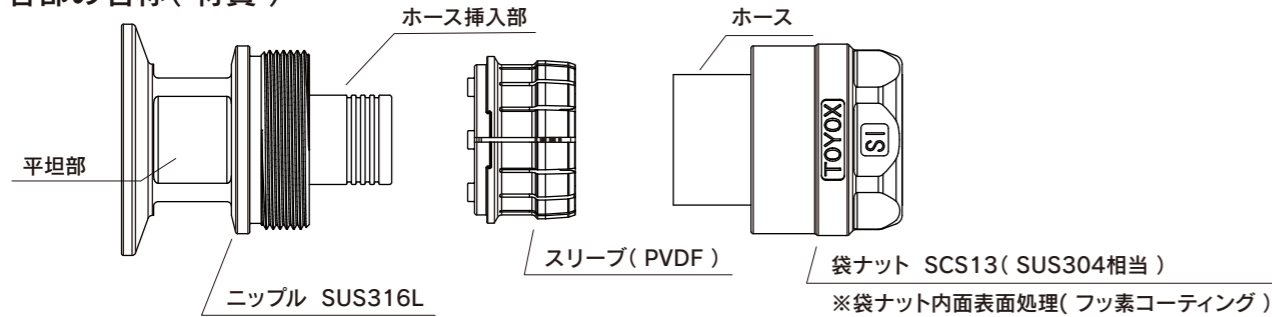
TC3-FST型 トヨコネクタ® 取扱説明書 (フッソサーモ-S100℃ホース専用継手)

ご使用前に必ずお読みください。

警告 …… 死亡または重傷を負う可能性がある状態。

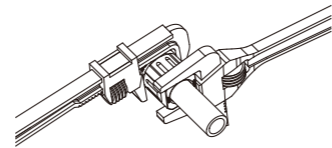
トヨコネクタを、「正しくお使いいただくため」の説明です。
 ホース単品同様、ご使用にあたっては制限がありますので下記の注意事項を必ずお守りください。
 万一、お守りいただけない場合は、負傷・物的損害の発生する恐れがあります。

各部の名称(材質)



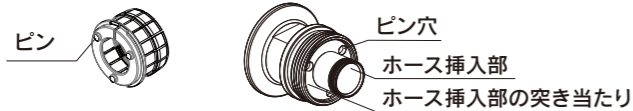
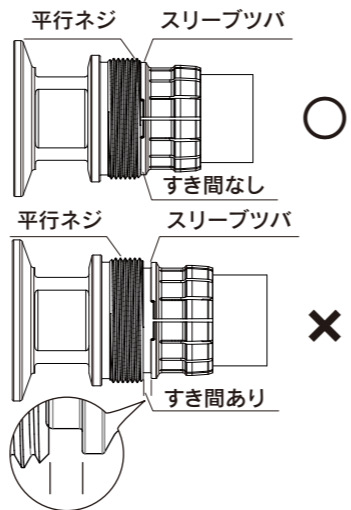
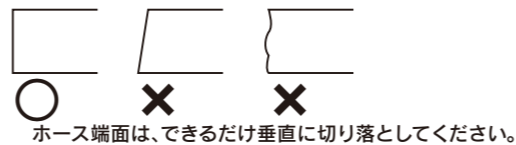
施工上の注意

- ホースカットの際は、ホース端面が垂直になるようにカットしてください。
- 警告** 継手付近にホースの曲げ応力がかからない様に、ホース長さを十分確保してください。
- 警告** ホースを挿入する際に、ホース挿入部表面に油等を塗らないでください。ホース抜け発生の原因になります。
- ホース挿入部の根元までホースが挿入されている事をご確認ください。
- 各用品の向きを確認後、袋ナットを締め上げてください。
- 警告** 袋ナットは、すき間がなくなるまで締め上げてください。
すき間がある状態で使用されますとホース抜けや流体漏れによるトラブルが発生します。
また、締め付け時に工具の滑りによるケガをしないようご注意ください。
- 締め上げには“モンキー(モーター)レンチ”をご使用ください。
“パイプレンチ”は使用しないでください。袋ナット部を傷つけます。
- 締め上げる際には、必ずニップルの平坦部を他の“モンキー(モーター)レンチ”で固定してください。
- 警告** 袋ナットの締め上げの際に、まれに樹脂の削り粉(又は糸状の物)が発生する場合があります。
十分に取り除いてからご使用ください。
- ホース挿入部及びスリーブに刃物等で傷をつけないでください。傷や変形が生じた場合、ホース抜けや流体漏れの恐れがあります。
落下や工具の接触等での損傷にもご注意ください。
- 施工後に、継手部からのホース抜けや流体漏れが生じていない事を確認してからご使用ください。
- 施工時には、継手の鋭利な部分でケガをしないようご注意ください。

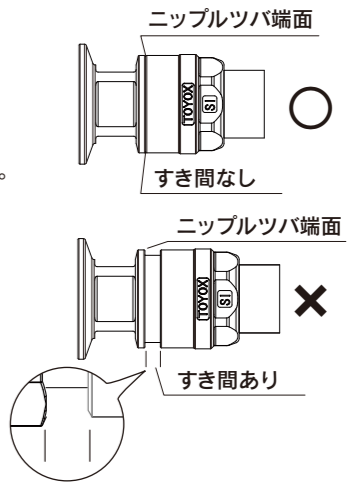


ホース取付手順

- 袋ナットの取りはずし
①袋ナット及びスリーブを、ニップルより外してください。
- ホース長さ位置決めとホースの切断
①ホース長さの調整を行いながら、ホース端面を垂直に切断してください。
ホースに引っぱりの要素が加わらないようご注意ください。
注意 ・よく切れるカッターの刃でホースを切断してください。
・ホース切断面が斜めの場合は、ホースが抜ける恐れがありますのでホース端面を垂直に切断してください。
・ホースの端面に糸屑が出ている場合は、ニッパー等で除去してください。
・ホース屑、糸屑がホース内に入らないように注意してください。
・継手付近にホースの曲げ応力等が掛らないように、ホース長さを十分確保してください。
・補強材の端面で怪我をしたり、ホースに穴を空ける危険がありますので、取り扱いには十分ご注意ください。
- 継手の組み込み
①ホースに袋ナットを通してください。
②スリーブをニップルのホース挿入部を通して、取り付けてください。
注意 スリーブがホース挿入部の突き当たりまで入ったかを確認してください。
その際、スリーブ底面のピンとホース挿入部の突き当たりにあるピン穴の位置が合っていることを確認してください。
(スリーブのツバとニップル平行ネジ部の間に隙間がある場合、スリーブの挿入不足です。ピンとピン穴の位置を合わせてスリーブを取り付けてください。)
- ③スリーブがズレないように手で押さえながら、ホースをニップルツバ端面へ向けて深く挿入してください。
(ホース挿入後、スリーブを前後に揺さぶり、ガタつき等がないかを確認してください。ガタつき等がある場合は挿入不足です。スリーブのガタつきがなくなるまでホースを挿入してください。)
- ④袋ナットを手の力で止まる程度に締め上げてください。



- ⑤ニップルの平坦部を他の“モンキー(モーター)レンチ”で固定し、袋ナットをすき間がなくなるまで締め上げてください。
(パイプレンチは、使用しないでください。部品を傷つけます。)
注意 締め上げ不足の場合、流体漏れ、ホース抜けの危険性があります。
注意 締め上げの際に、まれに樹脂や金属の削り粉(又は糸状の物)が発生する場合があります。
十分に取り除いてからご使用ください。
- ⑥配管に市販サニタリークランプを使用して固定してください。
ホースにねじれが無いように配管に取り付けてください。



使用時の注意

- トヨコネクタ TC3-FST 型は、フッソサーモ-S100℃ホース専用継手です。
他社ホース及び適合ホース以外に接続された場合は、性能を発揮、維持できない場合がありますので何ら保証はいたしません。
※適合ホースは継手によって異なります。カタログまたはホームページでご確認ください。
- 適合ホースの取扱説明書『ホース使用時の注意』(使用温度範囲)を必ずお確かめの上、適合ホースの最高温度を超えないようにご使用ください。また、適合ホースの使用圧力範囲内でご使用ください。
- 負圧使用可能ホースを、負圧でご使用の場合、用途・条件(温度・動き等)によってはご使用になれない場合があります。
- 警告** ホースご使用前(始業前点検)に、ホースの外観上の異常(外傷、表面のホコリ、ゴミ等の汚れ等)、内面上の異常(ふくれ、剥離等)の有無をご確認ください。
- 警告** 継手付近で、ホースを極端に曲げた状態で使用しないでください。ホースの最小曲げ半径より大きい曲げ半径でご使用ください。
- 警告** ホース内に流体を通しては、継手の組立・分解作業はしないでください。流体漏れやホース抜け発生の恐れがあります。
- ご使用期間中は、継手部からのホース抜けや流体漏れが発生していないか始業点検・定期点検を実施してください。
- 警告** 下記用途での配管には使用しないでください。継手破損、ホースの破裂、ホース抜けが発生する恐れがあります。
・電磁弁配管等での配管内に衝撃圧がかかる配管
・継手部に振動及び衝撃が加わる箇所
・使用最高温度が100℃を超える用途
・常にホースに引っ張りの応力がかかる用途
・ホースに帯電するような用途(感電する危険性があります)
- 使用前には、必ずホース内の滅菌・殺菌作業をしてください。(商品出荷時は殺菌処理はしていません)
- 警告** ホースや継手の内面以外を流体に接触させないようにしてください。
ホース補強層に流体が浸透したり、継手部に流体が残り、雑菌の繁殖(付着)、ホースの劣化が発生する恐れがあります。
また、外面に付着したホコリやホースの断片(補強材)が混入する恐れがあります。
- 洗浄時には、硬いブラシ等で表面をこすらないでください。部品の表面に傷が付き雑菌が溜まる恐れがあります。
- 直射日光のあたらない、温度及び湿度の低いところで保管してください。また、継手内に異物・ホコリが入らないよう保管してください。
- 廃棄の場合は、金属部はそれぞれの地域の分別処理に従ってください。

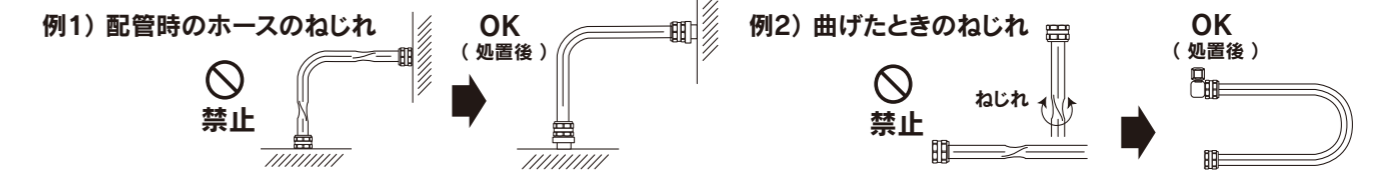
継手の再使用とホース交換に関する注意

- 注意** 日々の分解洗浄用継手ではありません。
- 警告** ホース交換・継手の分解作業は、継手が常温まで冷えた状態で作業してください。
火傷や、継手を傷める恐れがあります。

- 本製品の再使用時には、必ず継手表面に付着した流体や汚れを取り除いてください。流体漏れやホース抜け発生の恐れがあります。
- ホース交換時には、必ず継手表面に付着した流体や汚れを取り除いてください。流体漏れやホース抜け発生の恐れがあります。
- 本製品の再使用時には、必ず新しいホースを使用してください。
- ホース交換時に、ニップル表面をカッター等で傷付けしないでください。流体漏れ発生の恐れがあります。
- 袋ナット、ネジ等は柔らかいブラシでゴミ・ホコリ等の異物を取り除いてください。
- スリーブが亀裂、破損、変形又は変色していた場合は直ちに新しい部品と交換してください。性能を十分に発揮できない場合があります。
- TC3-FST型は使用条件等により異なりますが5回程程度の取り外しを目安に新品の継手に交換してください。
- 継手をハンマーで叩かないでください。

警告

- 本製品の流路(内面)の材質はSUS316Lを使用しています。流体の種類によっては腐食や流体漏れが生じる場合があります。
ご使用前にご確認(カタログ、ホームページ記載の耐薬品データ参照)またはフリーダイヤルにてお問い合わせください。
継手外面への流体物の接触に関しても同様にご確認ください。
- ホースをねじった状態で配管・使用しないでください。ねじれがかかった場合、ホースの内部構造が変形し、「破裂」に至り、危険です。
次の例を参考にして、適切な処置を講じてください。



お問い合わせ・ご相談は
フリーダイヤル
0120-52-3132
お客様相談室まで

Connect to the Future
TOYOX
株式会社トヨックス

○改良のため予告なく仕様変更することがあります。
○この印刷は環境にやさしい植物油インキを使用しています。

本社 / 黒部 サービスセンター / 東京・名古屋・大阪

ISO 9001 / 14001 認証取得